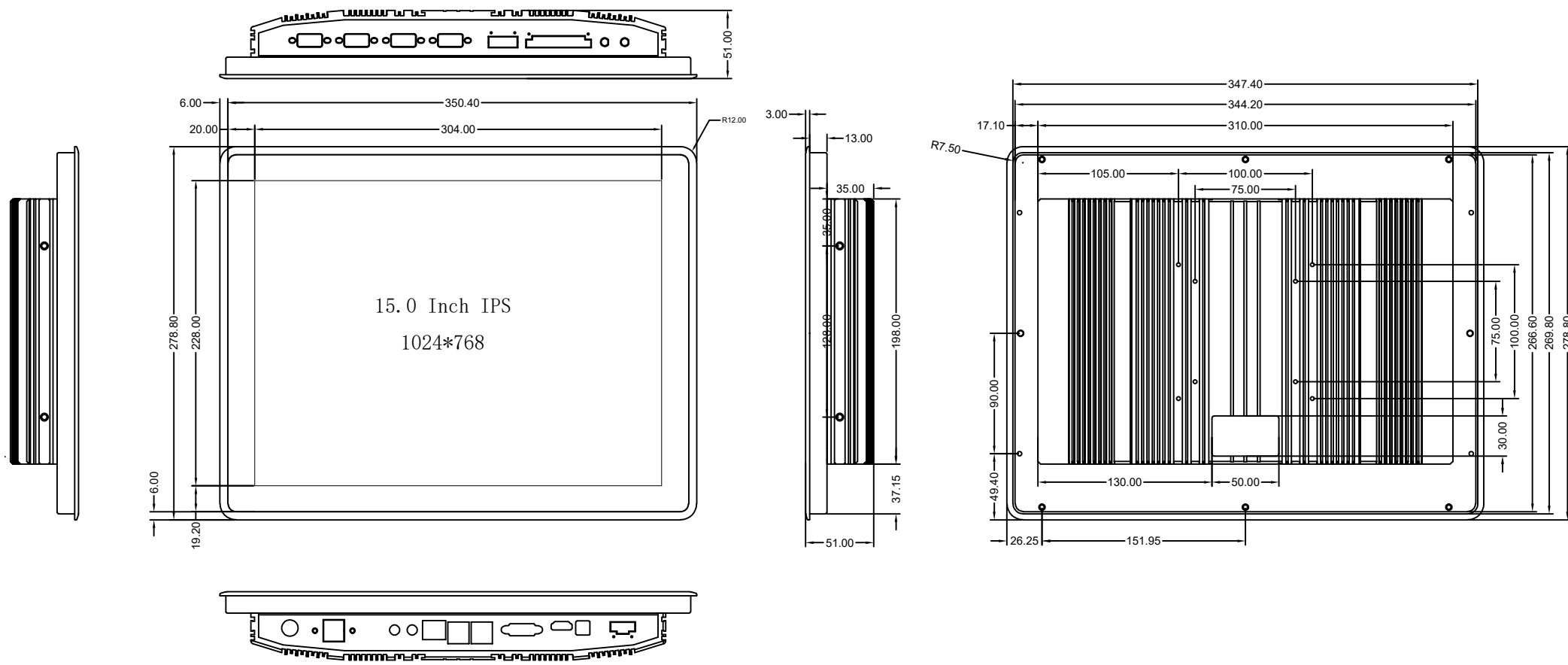



\*\*\*为防止LCD产生图像残留,在使用常黑面板时不要长时间显示固定图案。 如果LCD需要显示固定图案,建议时间少于 2 分钟或者更短的时间内刷新显示内容一次或多次。  
 \*\*\*In order to prevent the LCD from producing image retention,do not display a fixed pattern for a long time when using a normally black panel.If the LCD needs to display a fixed pattern, it is recommended to refresh the display one or more times in less than 2 minutes or less.  
 强烈建议使用黑色图像或移动图像作为屏幕保护程序。 It is strongly recommended to use a black image or moving image as a screen saver.



图纸字体: 黑体  
 Drawing Font: Bold

观看方向/角度 Viewing Diretion	U80/D80/R80/L80
接口 Interface	DVI / HDM / DP / VGA
工作电压 Operating Voltage	VDD= 12V~24V DC
TFT 工作温度 TFT Operating Temp	-xx ~ +xx℃
TFT 储存温度 TFT Storage Temp	-xx ~ +xx℃
液晶模组亮度 LCM Brightness	4xx cd/m <sup>2</sup> (Typ.)
触摸功能(TP) Touch Function	<input type="checkbox"/> 无触摸NTP <input type="checkbox"/> 电阻触摸RTP <input checked="" type="checkbox"/> 电容触摸CTP
更新资源方式 Update resource method	<input checked="" type="checkbox"/> USB <input type="checkbox"/> TF Card <input checked="" type="checkbox"/> 专用下载PCB
资源存储容量 Resource Storage Capacity	<input type="checkbox"/> 1G-Bit <input checked="" type="checkbox"/> 128M-Bit <input type="checkbox"/> 32M-Bit



# HOTMI

产品型号 Product model		<b>15Inch</b>	
比例 Scale	1:1	设计制图 Design	日期 Date
版本 Ver	V0-1	单位 Unit	公差 Tol.
		MM	±0.3
